

# Gasdom

DN 200



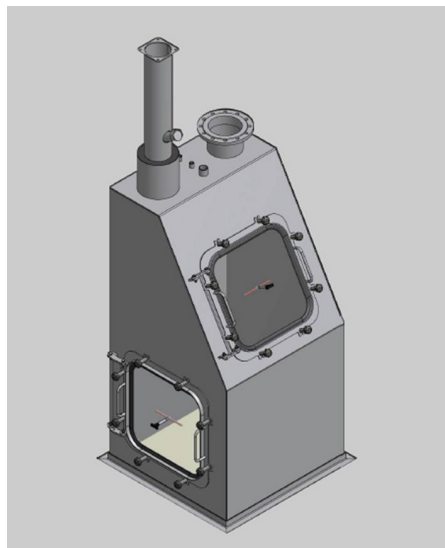
Komponenten

Der Gasdom Typ EUCO dient zum Sammeln von Biogas aus dem Gasraum eines Fermenters und zur Weiterleitung des gesammelten Biogases an einen Gasspeicher. Zusätzlich dient der Gasdom als wichtiger Sicherheitsbauteil zur Regulierung des Überdrucks im Fermenter einer Biogasanlage.

Der Gasdom hat jeweils ein Fenster als Revisionsöffnung, sowie ein Sichtfenster. Beide Fenster bestehen aus Berstscheiben. Ein Gasleitungsanschluss (DN 200), eine integrierte Gasüberdrucksicherung (ÜDS) sowie weitere Anschlussmöglichkeiten z. B. für Sensorik/Gasanalysegerät, sind ebenfalls im Gasdom integriert. Ein Füllstandsmessaufnehmer kann an der Decke des Gasdoms, zur Kontrolle der Schaumproduktion und des maximalen Füllstands im Fermenter, installiert werden. Der Gärraum kann über ein Sichtfenster eingesehen werden.

## Vorteile

- Hohe Verarbeitungsqualität
- Zuverlässige Funktionsweise
- Geringer Wartungsaufwand
- Optische Kontrolle durch innenliegende Scheibenwischer
- Nachträglich einbaubar – Nachrüstbar auch für Fremdanlagen
- Individuell anpassbar (z.B. auch in Edelstahl und individuellen Größen erhältlich)



### Allgemeine Daten\*

Material:	Stahl verzinkt (S235) **
Standardgröße L x B x H:	1.000 mm x 1.000 mm x 2.000 mm (in individuellen Größen erhältlich)
Nenndruck (Überdruck):	2-3 mbar (einstellbar)
Gasauslass:	DN 200 (Ø 219,1 mm)/ PN 10
Kamin/ Überdrucksicherung:	DN 150 (Ø 168,3 mm)/ MZ 6"

\*Irrtümer, Druckfehler und Änderungen bleiben vorbehalten. Die Angaben entsprechen den zum Zeitpunkt der Drucklegung vorhandenen Kenntnissen.  
 \*\*Auch in Edelstahlausführung erhältlich